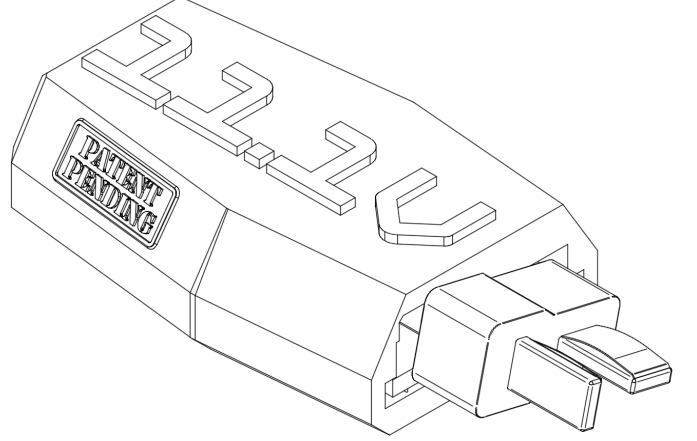


1. Ürün Tanıtımı

EMR şarj cihazı, Li-ion bataryaların güvenli ve otomatik şekilde şarj edilmesi için geliştirilmiş kompakt bir çözümdür.

Cihaz, şarj sürecini otomatik olarak yönetir ve şarj tamamlandığında çıkışı keserek bataryayı güvenli moda alır. Kullanım öncesinde bu klavuzun dikkatlice okunması önerilir.



2. Teknik Özellikler

Parametre	Değer
Giriş Voltajı	5V DC
Önerilen Adaptör	5V / 2A
Bağlantı	USB → Type-C
Çıkış	Deans (T-Plug)
LED Göstergeleri	Mavi / Kırmızı
Koruma	Otomatik kesme + sigorta

Cihaz, standart USB güç kaynakları ile çalışacak şekilde tasarlanmıştır. Daha yüksek güçlü adaptörler sistem performansını artırmaz. Kablo şarj aleti ile birlikte gelmez.

3. Kullanım Talimatları

3.1 Güç Bağlantısı

Cihazı USB → Type-C kablo ile bir adaptöre bağlayın. Güç verildiğinde **mavi LED yanar** ve cihaz hazır duruma geçer.

3.2 Batarya Bağlantısı

Bataryayı cihazın çıkışına bağlayın. Şarj başladığında **kırmızı LED yanar**.

3.3 Şarj Süreci

Şarj işlemi otomatik olarak yürütülür. Kullanıcı müdahalesi gerekmez.

3.4 Şarj Tamamlanması

Şarj tamamlandığında:

- LED tekrar **mavi renge döner**Cihaz çıkışı keser
- Batarya güvenli moda alınır

4. LED Durumları

LED Rengi	Anlamı
Mavi	Cihaz hazır / şarj tamamlandı
Kırmızı	Şarj devam ediyor

LED göstergeleri cihazın çalışma durumunu doğrudan ifade eder ve kullanıcı için temel kontrol aracıdır.

5. Voltaj Uyumluluğu (Kritik)

Şarj Cihazı	Uyumlu Batarya
7.4V	7.4V
11.1V	11.1V
14.8V	14.8V

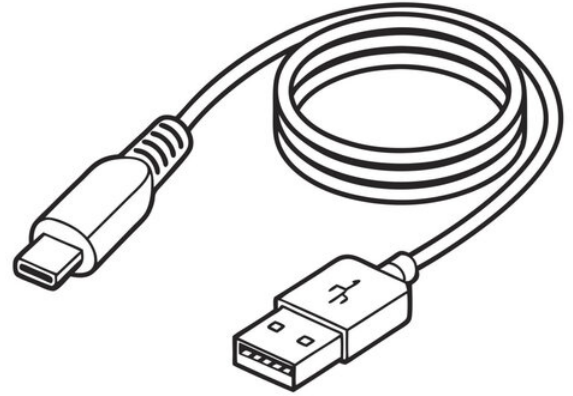
Cihaz yalnızca kendi voltaj sınıfındaki bataryalar ile kullanılmalıdır. Voltaj bilgisi cihaz üzerinde kabartmalı olarak yer alır ve batarya etiketinden doğrulanmalıdır.

6. Koruma Sistemi (Kritik)

Yanlış voltaj kullanımı durumunda bataryanın dahili koruma sistemi devreye girer. Bu sistem, güvenlik amacıyla tasarlanmıştır ve bazı durumlarda geri dönüşüzdür. Bu tür kullanım hataları garanti kapsamında değildir.

7. Güç ve Kablo Uyumluluğu

Bağlantı Türü	Durum
USB → Type-C	Önerilir
5V / 2A adaptör	Yeterli
Thunderbolt adaptör	Desteklenmez
Type-C → Type-C kablo	Sınırlı uyum
Apple yeni adaptörler	Çalışmaz
Powerbank	Kısmi uyum



Cihaz, USB-A çıkışlı adaptörlerle en stabil şekilde çalışır. Type-C → Type-C bağlantılar bazı durumlarda gerekli tetikleme sağlayamaz.

8. Konnektör Bilgisi

Cihaz **Deans (T-Plug)** konnektör ile gelmektedir.

Farklı konnektör tipleri (Tamiya vb.) için EMR dönüştürücü kabloları ayrı olarak temin edilmelidir.

9. Uyarılar

- Yalnızca doğru voltaj kombinasyonu ile kullanın
 - Yanlış voltaj cihazı kalıcı olarak devre dışı bırakabilir
 - Uyumlu kablo (USB → Type-C) kullanın
 - Şarj sırasında cihazı gözetimsiz bırakmayın
 - Hasarlı batarya veya kablo ile kullanmayın
 - Cihazı kuru ve güvenli ortamda kullanın
-

10. Notlar

Şarj sırasında kırmızı LED'in zayıf veya dalgalı yanması, kullanılan adaptörün yeterli güç sağlayamadığını gösterir. Bu durumda farklı bir adaptör kullanılması önerilir.